

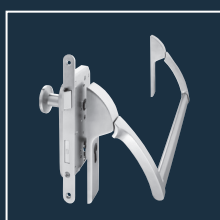
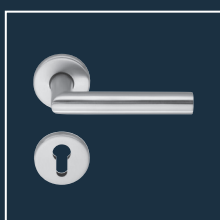
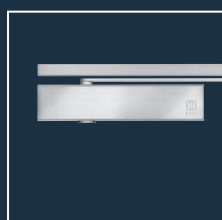
ECO **Newton** TS-62



Produktinformation

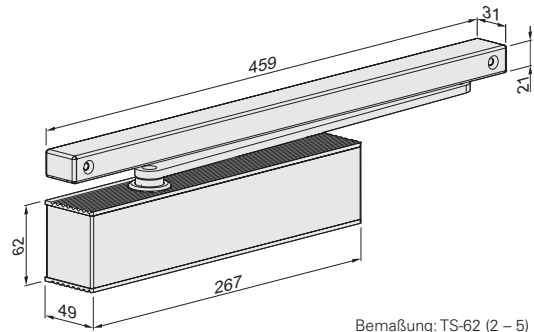


■ SYSTEMTECHNIK FÜR DIE TÜR



Leistungskriterien

Schließkraft (stufenlos einstellbar)	Größe nach EN	2 – 5 F
Türbreite	≤ 1.250 mm	■
Abmessungen (inkl. Montageplatte)	Länge in mm Bautiefe in mm Höhe in mm	267 49 62
Montageplatte nach EN 1154 (Beiblatt 1)		■
Band- / Bandgegenseite		□
DIN-L / R		■
Endschlag (stufenlos einstellbar)		■
Schließgeschwindigkeit (stufenlos einstellbar)		■
Öffnungsdämpfung (stufenlos einstellbar)		■
Schließverzögerung (stufenlos einstellbar)		■
Geprüft nach EN / DIN		EN 1154
Erfüllt Vorgaben		PMR ERP DIN 18040 DIN SPEC 1104
Feuer- und Rauchschutztüren geeignet		F
nach EU-Richtlinien zertifiziert		CE



Bemaßung: TS-62 (2 – 5)

- Ja
- Nein
- Option



Holztür

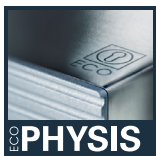


Stahltür



Profiltür

ECO Newton TS-62 ■ Highlights auf einen Blick



Details zu den ECO Newton Highlights finden Sie im Introbereich dieses Kapitels.



Korpus: Silber RAL 9006
ECOcllic: Edelstahl poliert
oder satiniert



Korpus + ECOcllic:
Weiß RAL 9016

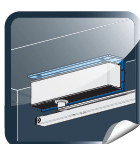


Korpus + ECOcllic:
Schwarz RAL 9005

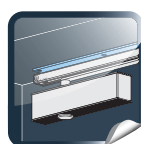


Korpus + ECOcllic:
Braun RAL 8014

Gleitschiene und Hebelarm werden immer in der bestellten Korpusfarbe ausgeliefert.



Sturzfutterwinkel
für Türschließer



Sturzfutterwinkel
für Gleitschiene



Adaptionprofile

Anwendungsbereich ECO Newton TS-62

Der ECO Newton TS-62 kommt überall dort zur Anwendung, wo elegantes Design und leichter Öffnungskomfort gewünscht werden. Schließgeschwindigkeit, Öffnungsdämpfung, Schließverzögerung und Endschlag können einfach von vorn stufenlos justiert werden. Damit wird die Funktion optimal auf die jeweilige Anforderung an die Tür angepasst.

Spürbar abfallendes Öffnungsmoment:

Durch seine intelligente Getriebekonstruktion erreicht der ECO Newton TS-62 ein optimales Öffnungs- und Schließverhalten sowie einen hohen Wirkungsgrad. Die auftretenden Kräfte beim Öffnen der Tür werden auf ein minimales Maß reduziert, ohne dass dadurch Abstriche an der Schließesicherheit gemacht werden müssen. Dadurch entsteht für den Nutzer ein spürbar leichteres Öffnungsmoment gegenüber vergleichbaren anderen Türschließern. Dies macht den ECO Newton TS-62 speziell für den Bereich Kliniken, Pflegeheime, Kindertagesstätten und Schulen zum perfekten Problemlöser an Standard- und an Funktionstüren.

Der ECO Newton TS-62 erfüllt alle europäischen Normen für barrierefreies Bauen mit Anforderungen an leichtgängige Türen mit stark abfallendem Öffnungsmoment und hohem Wirkungsgrad:

Deutschland:

DIN Spec 1104, Deutsche Fassung CEN/TR 15894
DIN 18040 – Barrierefreies Bauen

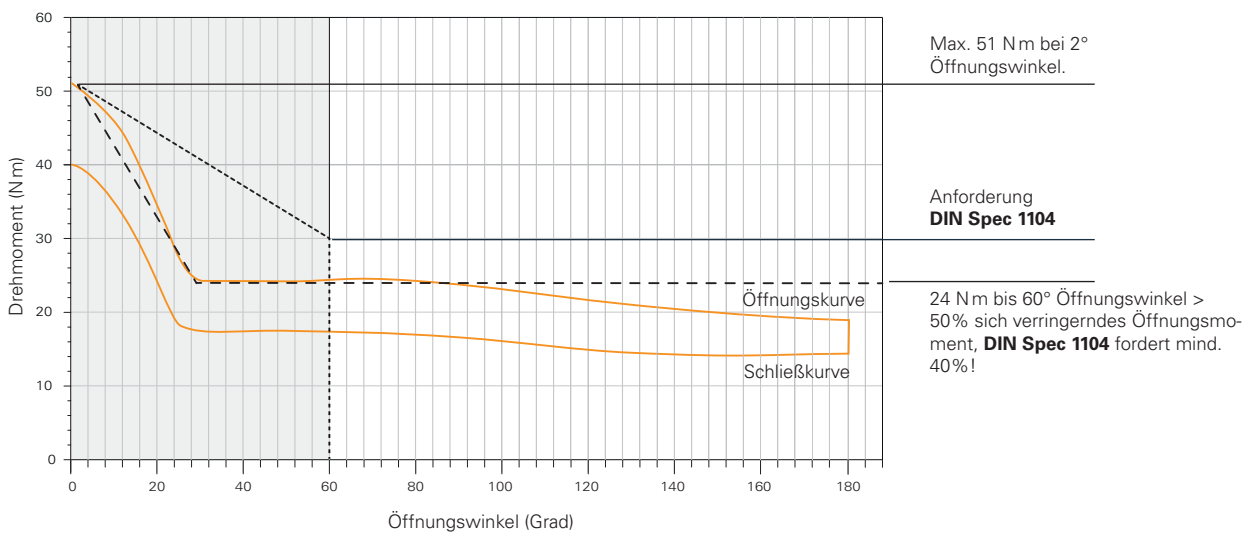
England:

BS 8300:2001 DDA

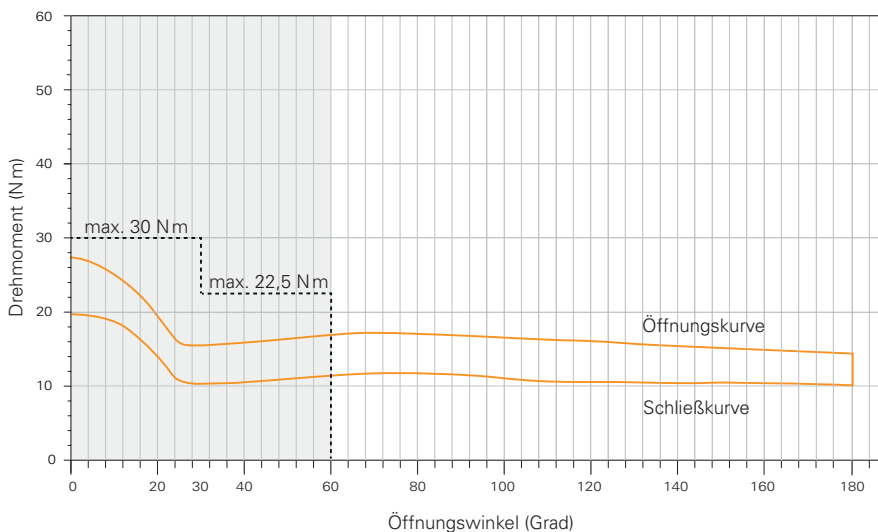
Frankreich:

PMR

Drehmomentverlauf beim ECO Newton TS-62



Drehmomentverlauf beim ECO Newton TS-62 Schließkraft 3- DDA



Wichtige Hinweise

ECO Newton TS-62 ▪ Gleitschienenschließer

Auszüge aus der DIN SPEC 1104

B.6.4.1 Allgemeines

Für einen leichten Zugang sollten die Öffnungskräfte so klein wie möglich gehalten werden. Türschließer mit hohem Wirkungsgrad (siehe B.6.4.3.3.2) und einem sich merklich verringerndem Öffnungsmoment (siehe B.6.4.3.3.3) sind stets zu empfehlen.

B.6.4.3.3.1 Schließkrafteinstellung

Türschließer mit Schließkrafteinstellung ermöglichen die Einstellung der Schließkraft vor Ort auf denjenigen Wert, der durch den Planer zum Schließen der spezifischen Tür festgelegt wurde. Diese Schließkraft kann geringer sein, als die in **EN 1154** für diese bestimmte Tür festgelegte Schließkraft.

B.6.4.3.3.2 Wirkungsgrad

Der Wirkungsgrad entspricht der als Prozentsatz der Öffnungskraft ausgedrückten Schließkraft. Ein guter Türschließer wird typischerweise einen Wirkungsgrad von mindestens 65% aufweisen.

B.6.4.3.3.3 Verringerndes Öffnungsmoment

Es wird empfohlen, dass Schließeinrichtungen ausgewählt werden, die eine Verringerung der Öffnungskraft von etwa 40% im Bereich von 2° bis 60° der Türöffnung bieten.

B.6.4.4.1 Allgemeines

Die Schließgeschwindigkeit sollte von der 90°-Öffnung der Tür bis zur geschlossenen Stellung zwischen 7 Sekunden (bei kleinen Türen) und 15 Sekunden (bei großen Türen eingestellt werden, bei Feuerschutz Türen jedoch 30 Sekunden nicht überschreiten).

B.6.4.2.1 Türschließmittel mit kontrolliertem Schließablauf

Die Auswahl sollte in Übereinstimmung mit der **EN 1154** oder **EN 1155** erfolgen, wenn eine elektrisch betriebene Feststellvorrichtung eingebaut ist. Um optimale Öffnungs-/Schließkräfte zu erreichen, sollten Türschließer mit einstellbarer Schließgeschwindigkeit und Endschlagregulierung verwendet werden, die nach Türgröße ausgewählt wurden.

Auszüge aus der DIN 18040-1:2010-10

4.3.3.3 Anforderungen an Türkonstruktion

Das Öffnen und Schließen von Türen muss auch mit geringem Kraftaufwand (max. 25 N m) möglich sein, andernfalls sind automatische Türsysteme, siehe **DIN 18650-1** und **DIN 18650-2**, nach Tabelle 1 dieser Norm, ab Zeile 12 erforderlich. Sind Türschließer erforderlich, müssen diese so eingestellt werden, dass das Öffnungsmoment der Größe 3 nach **DIN EN 1154** (max. 47 N m) nicht überschritten wird.

Es wird empfohlen, Türschließer mit stufenlos einstellbarer Schließkraft zu verwenden.

Damit z. B. Menschen mit motorischen Einschränkungen genug Zeit haben, um die Tür sicher zu passieren, können Schließverzögerungen erforderlich sein.

Bei Feuer- und Rauchschutztüren sollten Feststellanlagen (z. B. Haftmagnet oder Freilauftürschließer) zum Einsatz kommen.

Auszug aus der DDA (Einsatz in GB):

„... Türschließer im Einsatz an Feuerschutz Türen (**EN 1154**) müssen die Anforderungen an die Schließkraft gemäß Größe EN 3 erreichen.

Dabei darf das Öffnungsmoment folgende Werte nicht überschreiten:

Bei Öffnungswinkel 0-30° max. 30 N m.

Bei Öffnungswinkel 31-60° max. 22,5 N m...“

Auszug aus der PMR (Einsatz in Frankreich):

„... Die Öffnungskraft darf 50 N generell nicht überschreiten.“

(Hierbei ist zu beachten, dass hier die Öffnungskraft, und nicht das Öffnungsmoment gemeint ist. Die Kraft wird am Drücker gemessen. Dies bedeutet, dass sich speziell bei kleinen Flügeln die Anforderungen an die Leichtgängigkeit des TS erhöhen.)

Bestellinformation

ECO Newton TS-62 ▪ Gleitschienenschließer

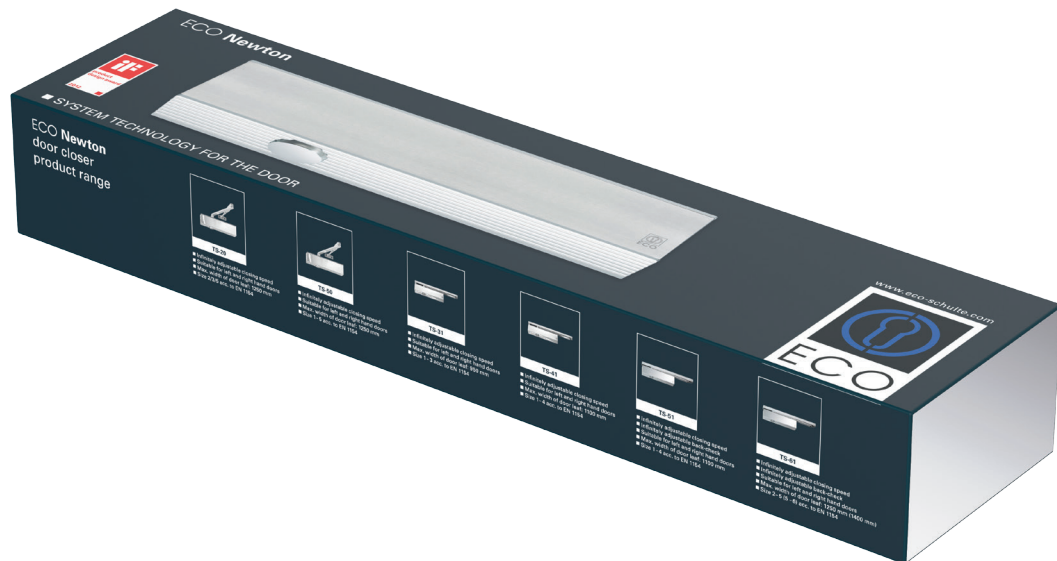
Produktinformation

Schließkraftgröße 2 – 5, geprüft nach **EN 1154** (für Türbreiten bis 1.250 mm, stufenlos einstellbar. Endschlag, Schließgeschwindigkeit, Schließverzögerung und Öffnungsdämpfung frontseitig stufenlos einstellbar. Gleiche Ausführung für DIN-L und DIN-R. Bautiefe, einschließlich Montageplatte nur 49 mm. Türöffnungswinkel: 175°

- ECOphysis: Türschließer und Gleitschiene bilden eine formschlüssige Einheit in Aluminium und Edelstahl
- ECOclic: Edelstahlcover umschließt den Aluminiumkorpus mit der Kraft des Federstahls und verdeckt so alle Einstellparameter sicher gegen unbefugten Zugriff
- ECOmount: Montageplatte nach **EN 1154** wird vom Türschließer komplett abgedeckt
- ECOvalve: Einfache, hochpräzise und dauerhaft sichere Justierung aller Parameter des Schließvorgangs mit einem handelsüblichen Inbusschlüssel
- ECOgreen: Intelligente Konstruktion und bewusster Materialeinsatz tragen wesentlich zur Schonung der Ressourcen bei.
- ECOcover²: Optionale Edelstahlabdeckung für den ECO Newton Türschließer bzw. Gleitschiene. Bestellen Sie für einen perfekten Gesamtauftritt den Hebelarm in Edelstahloptik mit!
- ECOline: Fertig montiert schließen Gleitschiene und Türschließer bündig ab. Alle Materialien sind farblich perfekt abgestimmt – bis hin zu den Endkappen der Gleitschiene.
- ECOvario: Erlaubt den Einsatz aller Gleitschientürschließer, sogar kombinierbar bei unterschiedlichen Türflügelbreiten. Somit kann ein optimales Preis-Leistungsverhältnis auf jede individuelle Türsituation abgestimmt werden. Erweiterbar mit allen Gleitschienen und Feststellanlagen.

ECO Gesamtverpackung:

Komplettsset inkl. Türschließerkörper, Gleitschiene B, Sechskanthebel, Montageplatte, Montageanleitungen, Papierschablone und Befestigungszubehör.



Bandseite

mit / ohne Gleitschiene B

TS-62 B (2 – 5)



Schließerkörper mit Hebelarm und Gleitschiene B	Farbe	Art.-Nr.	Schließerkörper mit Hebelarm, ohne Gleitschiene	Farbe	Art.-Nr.
TS-62 B (2 – 5)	Silber RAL 9006*	306254AB1A01010	TS-62 B (2 – 5)	Silber RAL 9006*	356254AB1A00210
TS-62 B (2 – 5)	Weiß RAL 9016	306254AB3E01010	TS-62 B (2 – 5)	Weiß RAL 9016	356254AB3E00210
TS-62 B (2 – 5)	Braun RAL 8014	306254AB3D01010	TS-62 B (2 – 5)	Braun RAL 8014	356254AB3D00210
TS-62 B (2 – 5)	Schwarz RAL 9005	306254AB3G01010	TS-62 B (2 – 5)	Schwarz RAL 9005	356254AB3G00210

Bandgegenseite

mit / ohne Gleitschiene B

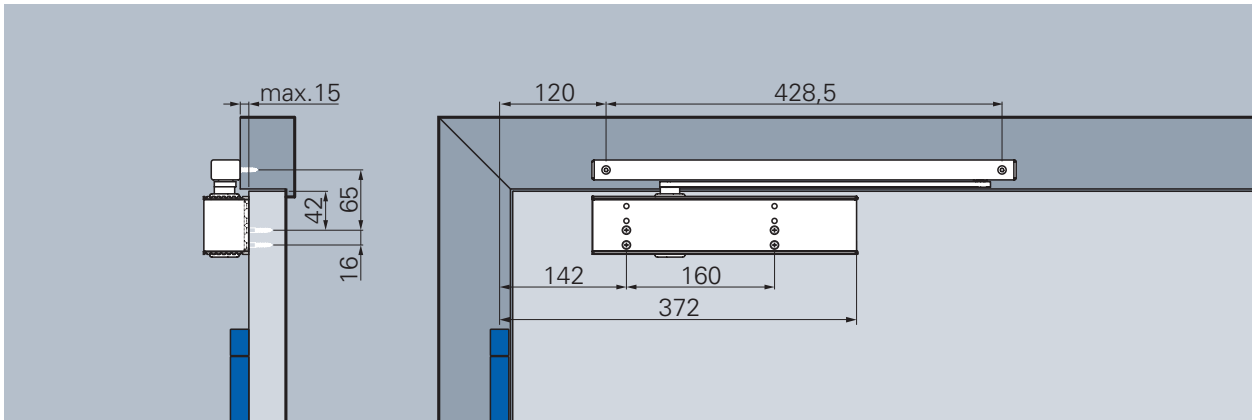
TS-62 G (2 – 5)



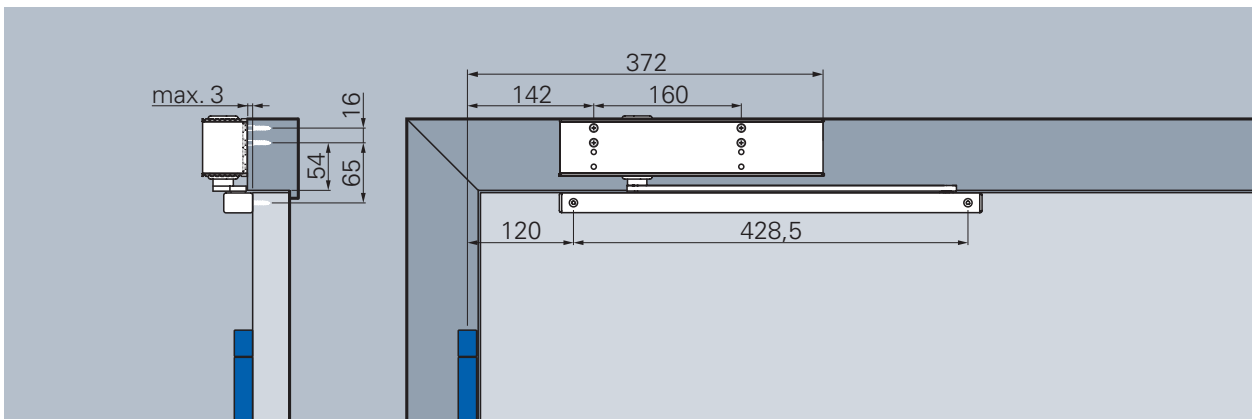
Schließerkörper mit Hebelarm und Gleitschiene B	Farbe	Art.-Nr.	Schließerkörper mit Hebelarm, ohne Gleitschiene	Farbe	Art.-Nr.
TS-62 G (2 – 5)	Silber RAL 9006*	306264AB1A01010	TS-62 G (2 – 5)	Silber RAL 9006*	306264AB1A00210
TS-62 G (2 – 5)	Weiß RAL 9016	306264AB3E01010	TS-62 G (2 – 5)	Weiß RAL 9016	306264AB3E00210
TS-62 G (2 – 5)	Braun RAL 8014	306264AB3D01010	TS-62 G (2 – 5)	Braun RAL 8014	306264AB3D00210
TS-62 G (2 – 5)	Schwarz RAL 9005	306264AB3G01010	TS-62 G (2 – 5)	Schwarz RAL 9005	306264AB3G00210

Bandseite

Montage mit Gleitschiene B, Abbildung DIN-L-Tür, DIN-R spiegelbildlich



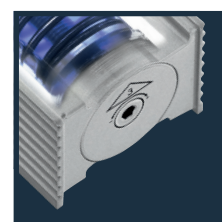
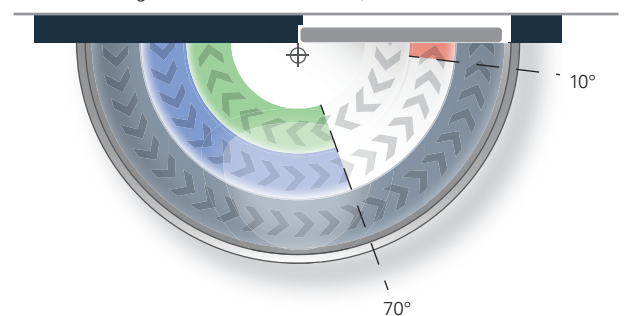
Normalmontage TS-62 mit Gleitschiene B, Bandseite



Kopfmontage TS-62 G mit Gleitschiene B, Bandseite

- Schließgeschwindigkeit**
 Stufenlos einstellbare Schließgeschwindigkeit im Bereich von 180° – 0°.
- Endschlag**
 Erhöht die Schließgeschwindigkeit und dadurch die Schließkraft zum sicheren Schließen der Tür, z.B. zum Überdrücken von Türdichtungen, Schlossfallen und von Luftdruck. Stufenlos einstellbar, Wirkungswinkel von 10° – 0°.
- Öffnungsdämpfung**
 Reduziert die Öffnungsgeschwindigkeit ab 70° und verhindert dadurch das Aufschlagen der Tür. Dämpfungskraft stufenlos einstellbar.
- Schließverzögerung**
 Reduziert die Schließgeschwindigkeit und ermöglicht so ein gefahrloses Passieren für Personen und Transporte. Besonders geeignet für den Einsatz in Pflegeheimen. Verzögerung stufenlos einstellbar. Wirkungswinkel von 180° – 70°.

Schließkraftdiagramm ECO Newton TS-62, Bandseite



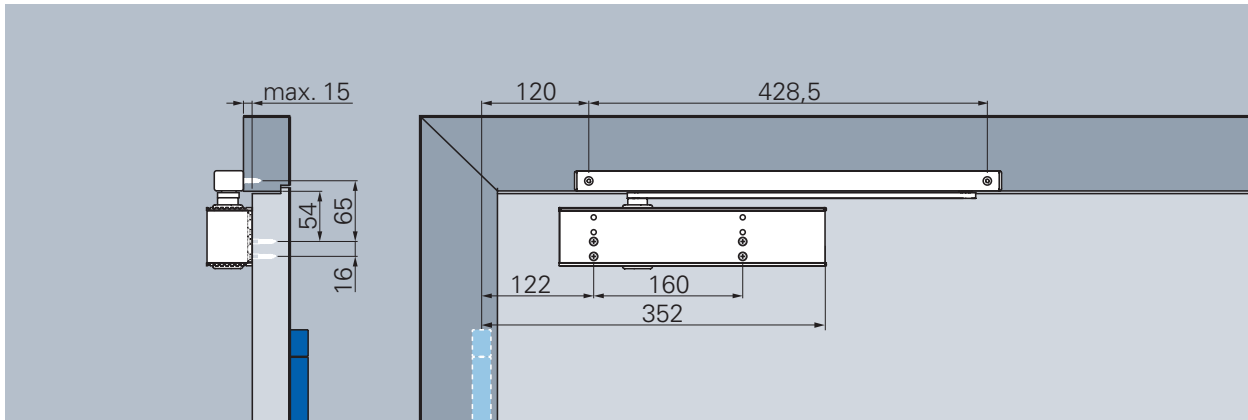
Schließkraft:

stufenlos einstellbar min. Größe 2
 TS-62 (2 – 5) max. Größe 5

Auslieferungszustand: Größe 3

Bandgegenseite

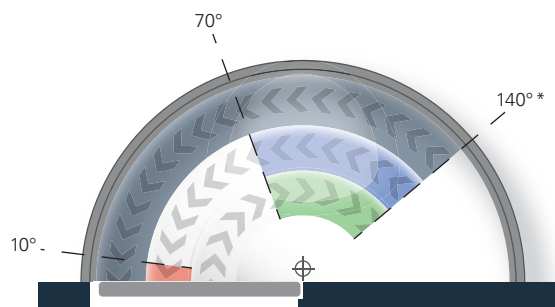
Montage mit Gleitschiene B, Abbildung DIN-R-Tür, DIN-L spiegelbildlich



Normalmontage TS-62 G mit Gleitschiene B, Bandgegenseite

- Schließgeschwindigkeit**
 Stufenlos einstellbare Schließgeschwindigkeit im Bereich von 140°* – 0°.
- Endschlag**
 Erhöht die Schließgeschwindigkeit und dadurch die Schließkraft zum sicheren Schließen der Tür, z.B. zum Überdrücken von Türdichtungen, Schlossfallen und von Luftdruck. Stufenlos einstellbar, Wirkungswinkel von 10° – 0°.
- Öffnungsdämpfung**
 Reduziert die Öffnungsgeschwindigkeit ab 70° und verhindert dadurch das Aufschlagen der Tür. Dämpfungskraft stufenlos einstellbar.
- Schließverzögerung**
 Reduziert die Schließgeschwindigkeit und ermöglicht so ein gefahrloses Passieren für Personen und Transporte. Besonders geeignet für den Einsatz in Pflegeheimen und Krankenhäusern. Verzögerung stufenlos einstellbar. Wirkungswinkel von 140°* – 70°.

Schließkraftdiagramm ECO Newton TS-62, Bandgegenseite



*Variiert je nach Türdicke und Bandtyp.

Türstopper ist als Öffnungsbegrenzung zu setzen!

ECO Schulte GmbH & Co. KG
Iserlohner Landstraße 89
D - 58706 Menden

Telefon: +49 2373/9276-0
Fax: +49 2373/9276-40

info@eco-schulte.de
www.eco-schulte.de

© ECO Schulte GmbH & Co. KG - Änderungen vorbehalten
© ECO Schulte GmbH & Co. KG - Subject to change